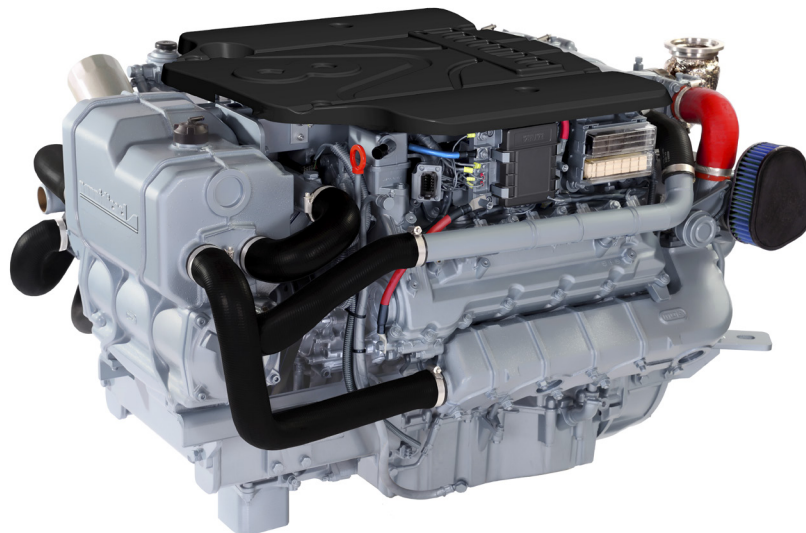


T8V.320

Spécifications



Puissance au vilebrequin	235 kW [320 cv]
Cylindrée	4,5 l [272 in ³]
Configuration	8 cylindres en V à 90° 4 soupapes par cylindre
Type	4 temps Diesel
Alésage & Course	86 x 96 mm [3,39 x 3,78 in]
Taux de compression	15,8 : 1
Régime nominal	3800 tr/min
Régime ralenti	550 tr/min
Couple maxi	745 Nm
Régime couple maxi	2500 tr/min
Poids à sec	435 kg [959 lbs]

Base moteur	Toyota
Système d'injection	Injection Directe Haute Pression Common Rail Contrôle électronique
Admission	Double turbocompresseur
Refroidissement	Circuit de refroidissement fermé avec échangeur de chaleur
Angle d'installation maxi	7° vers le haut 7° Vers le bas
Alternateur	12 Volt 120 Amp
Classe d'application	M6
Normes d'émissions	EPA marine Tier 3 RCD2 2013/53/EU

T8V.320

235 kW [320 cv] à 3800 tr/min

DESCRIPTION TECHNIQUE

Bloc moteur

- 8 Cylindres en V à 90°
- 4 Soupapes par cylindre
- Double arbre à cames (DOHC)
- Collecteur d'échappement refroidi par eau
- Arbres d'équilibrage

Système d'injection

- Injection Directe Common Rail
- Filtre à carburant
- Refroidissement du carburant intégré

Système de lubrification

- Filtre à huile remplaçable type full-flow
- Jauge de niveau d'huile
- Refroidisseur d'huile de transmission intégré

Système de refroidissement

- Circuit de refroidissement fermé avec échangeur de chaleur
- Pompe à eau brute entraînée par pignons
- Pompe de circulation de liquide de refroidissement
- Coude d'échappement refroidi par eau

Système électrique & Instrumentation

- Alternateur 12 V / 120 A
- Système électrique 12 V
- Instrumentation complète avec commutateur Start/Stop à clé et alarmes

Admission

- Turbocompresseur sec

Autres caractéristiques

- Suspensions souples

Equipements optionnels & accessoires

- Système de propulsion complet
- Kits d'adaptation pour transmissions
- Commandes d'accélération et d'inversion de marche
- Instrumentation additionnelle & rallonge de câble Flying bridge
- Systèmes d'alimentation de carburant
- Systèmes d'échappement

CLASSE D'APPLICATION

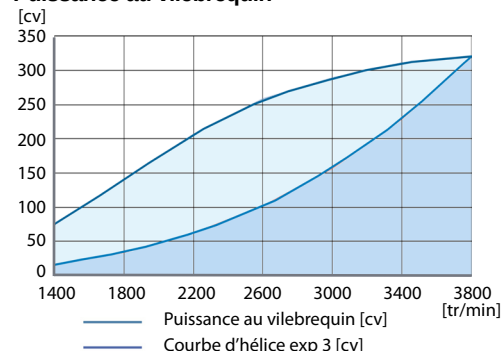
- Jusqu'à 500 heures par an
- Facteur de charge jusqu'à 35%
- Utilisation de la puissance maximale au maximum 30 minutes toutes les 8 heures de fonctionnement. Le temps d'utilisation restant sans dépasser le régime de croisière

TRANSMISSIONS

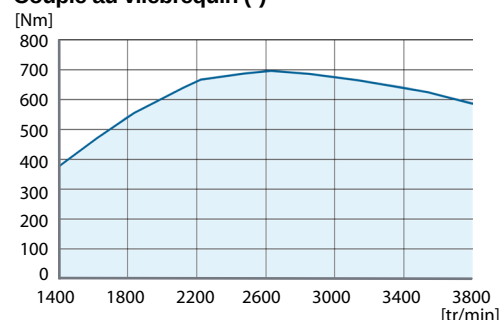
- Contactez votre revendeur Nanni pour plus d'informations sur la disponibilité des différents modèles de transmission

COURBES

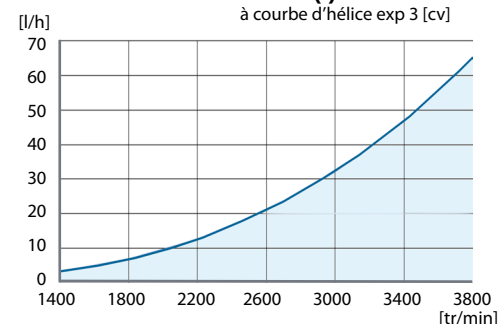
Puissance au vilebrequin



Couple au vilebrequin (*)

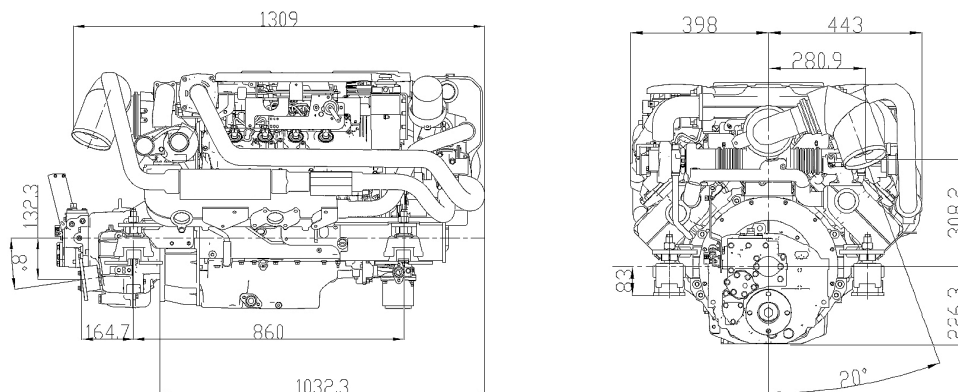


Consommation de carburant (*)



(*) : sujet à modifications

DIMENSIONS



Nanni Industries S.A.S. France

11, Avenue Mariotte - Zone Industrielle
33260 La Teste - France
Tel: +33 (0)5 56 22 30 60
Fax: +33 (0)5 56 22 30 79

Nanni Trading S.R.L

Via Degli Olmetti, 5/B
00060 Formello (RM) - Italia
Tel: +39 06 30 88 42 51/52/53
Fax: +39 06 30 88 42 54

Spécifications selon ISO 8665. Les spécifications peuvent changer sans préavis. Les images et schémas peuvent représenter des éléments non-standards. Toutes les combinaisons d'équipements ne sont pas disponibles.
06-2017-A FRA