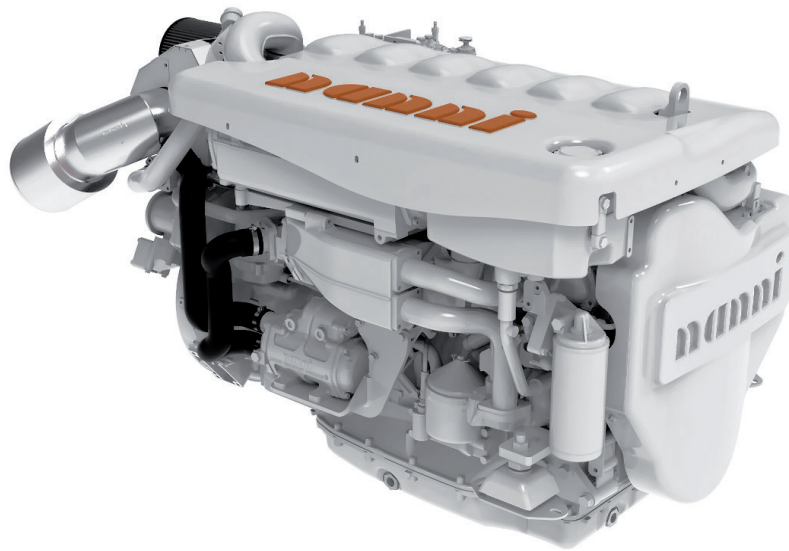


N13.750 CR3

SPÉCIFICATIONS



Puissance au vilebrequin	552 kW [751 cv]	Base moteur	Scania
Cylindrée	12.7 l [775 in³]	Système d'injection	Injection Extra Haute Pression (XPI)
Configuration	6 cylindres en ligne	Admission	Turbocompresseur avec refroidisseur d'air
Type	4 temps Diesel	Refroidissement	Circuit de refroidissement fermé avec échangeur de chaleur et intercooler
Alésage & Course	130 x 160 mm [5.1 x 6.3 in]	Angle d'installation maxi	12° Volant vers le bas 12° Volant vers le haut
Taux de compression	17.3 : 1	Alternateur	24 Volt 100 Amp
Régime nominal	2300 tr/min	Classe d'application	M6.S / M5.L
Régime ralenti	600 tr/min	Normes d'émissions	US tier 3 IMO Tier II EU Stage IIIA RCD2
Couple maxi	3091 Nm	Poids à sec	1285 kg [2833 lbs]
Régime couple maxi	1600 tr/min		

N13.750 CR3

552 kW [751 cv] à 2300 tr/min

DESCRIPTION TECHNIQUE

BLOC MOTEUR

- Système d'injection de carburant extra haute pression, XPI
- Turbocompresseur
- Capots de protection

SYSTÈME D'INJECTION

- Système de Gestion Moteur, EMS
- Préfiltre à carburant avec séparateur d'eau
- Filtre à carburant

SYSTÈME DE LUBRIFICATION

- Filtre à huile, plein débit
- Filtre centrifuge
- Refroidisseur d'huile intégré dans le bloc
- Filtre à huile
- Point de vidange d'huile
- Carter d'huile peu profond
- Jauge d'huile

SYSTÈME DE REFROIDISSEMENT

- Pompe eau de mer

SYSTÈME ÉLECTRIQUE & INSTRUMENTATION

- Démarreur, 2-pôles 7.0 kW
- Alternateur, 2-pôles 24V / 100A

AUTRES CARACTÉRISTIQUES

- Carter SAE 1
- Volant moteur SAE 14"
- Carter du volant moteur SAE 1 en Silumin
- Supports moteur avant
- Ventilation du carter
- Purificateur d'air
- Suspension souple
- Damper

ÉQUIPEMENTS OPTIONNELS & ACCESSOIRES

- Prédiposition pour pompe hydraulique SAE A
- Prise de force axiale
- Raccordement d'échappement
- Réchauffeur liquide de refroidissement moteur
- Suspension rigide
- Pompe de vidange d'huile
- Sonde de niveau d'huile
- Pompe de cale

CLASSE D'APPLICATION

M6.S

- Jusqu'à 500 heures par an
- Facteur de charge jusqu'à 50%
- Utilisation de la puissance maximale au maximum 1 heure toutes les 12 heures de fonctionnement. Le temps d'utilisation restant sans dépasser le régime de croisière.

M5.L

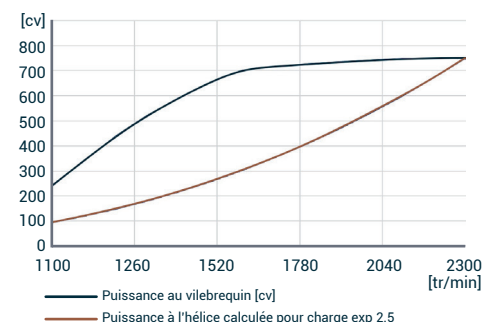
- Jusqu'à 2000 heures par an
- Facteur de charge jusqu'à 77%
- Utilisation de la puissance maximale au maximum 1 heure toutes les 6 heures de fonctionnement. Le temps d'utilisation restant sans dépasser le régime de croisière.

TRANSMISSIONS

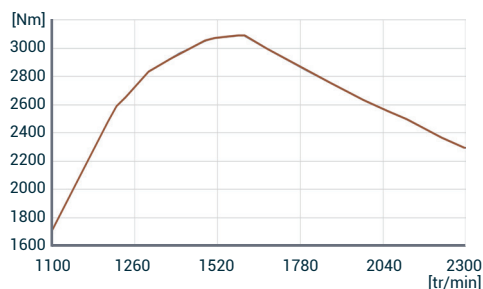
- Contactez votre représentant Nanni pour plus d'informations sur la disponibilité des différents modèles de transmission.

COURBES

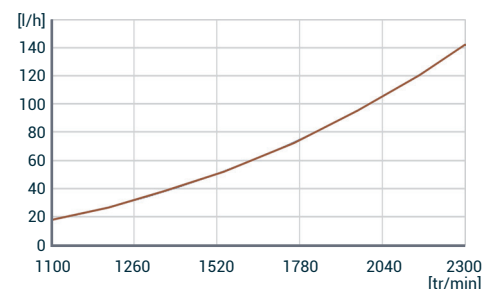
PUISSANCE AU VILEBREQUIN



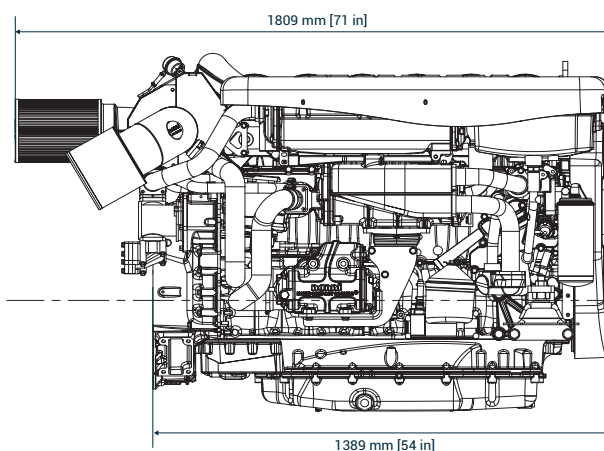
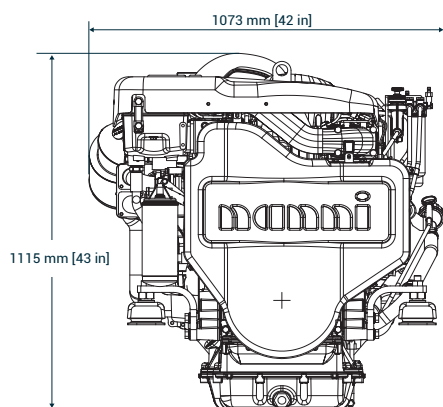
COUPLE AU VILEBREQUIN



CONSUMMATION DE CARBURANT



DIMENSIONS



NANNI INDUSTRIES S.A.S.

11, Avenue Mariotte - Zone Industrielle
33260 La Teste - France
Tel: +33 (0)5 56 22 30 60
Fax: +33 (0)5 56 22 30 79

Spécifications selon ISO 8665. Document non contractuel. Soucieuse d'améliorer la qualité de ses produits, Nanni se réserve le droit de modifier, sans préavis, toutes caractéristiques énoncées dans ce document. Les images et schémas peuvent représenter des éléments non-standard. Toutes les combinaisons d'équipements ne sont pas disponibles.

DFRXXC01054