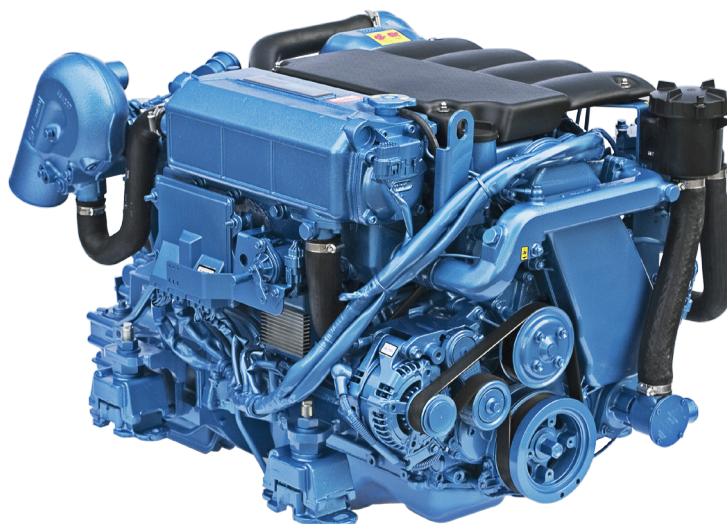


T4.270

Spécifications



Puissance au vilebrequin	194,9 kW [265 cv]	Base moteur	Toyota
Cylindrée	2,982 l [182 in ³]	Système d'injection	Injection directe Haute pression à Rampe Commune Contrôlée électroniquement
Configuration	4 cylindres en ligne	Admission	Turbocompresseur et refroidisseur d'air d'admission
Type	4 temps Diesel	Refroidissement	Circuit de refroidissement fermé avec échangeur de chaleur
Alésage & Course	96 x 103 mm [3,78 x 4,06 in]	Angle d'installation maxi	7° vers le haut 7° vers le bas
Taux de compression	15:1	Alternateur	12 Volt 100 Amp
Régime nominal	3600 tr/min	Classe d'application	M6
Régime ralenti	700 tr/min	Normes d'émissions	IMO Annex VI Compliant RCD2013/53/EU EPA marine Tier 3 BSO2
Couple maxi	668,5 Nm		
Régime couple maxi	2000 tr/min		
Poids à sec avec TTM50A	393 kg [866 lbs]		

T4.270

194,9 kW [265 cv] à 3600 tr/min

DESCRIPTION TECHNIQUE

Bloc moteur

- 4 Cylindres en ligne
- 4 Soupapes par cylindre
- Double arbre à cames (DOHC)
- Collecteur d'échappement refroidi par eau
- Arbres d'équilibrage

Système d'injection

- Système d'injection à Rampe Commune
- Filtre à carburant avec pompe à amorçage
- Refroidisseur de carburant

Système de lubrification

- Filtre à huile remplaçable full-flow
- Jauge de niveau d'huile
- Refroidisseur d'huile de transmission intégré

Système de refroidissement

- Circuit de refroidissement fermé avec échangeur de chaleur
- Pompe à eau brute entraînée par pignons
- Pompe de circulation de liquide de refroidissement
- Coude d'échappement refroidi par eau

Système électrique & Instrumentation

- Alternateur 12 V / 100 A
- Système électrique 12 V
- Instrumentation complète avec commutateur Start/Stop à clé et alarmes
- Rallonge de câble avec connecteurs plug and play

Admission

- Turbocompresseur sec
- Refroidisseur d'air d'admission

Autres caractéristiques

- Suspensions souples

Equipements optionnels & accessoires

- Système de propulsion complet
- Kits d'adaptation pour transmissions
- Commandes d'accélération et d'inversion de marche
- Instrumentation additionnelle & rallonge de câble
- Systèmes d'eau chaude
- Systèmes d'alimentation de carburant
- Systèmes d'échappement et de sortie de coque
- Trolling valve

CLASSE D'APPLICATION

- Jusqu'à 500 heures par an
- Facteur de charge jusqu'à 35%
- Utilisation de la puissance maximale au maximum 30 minutes toutes les 8 heures de fonctionnement. Le temps d'utilisation restant sans dépasser le régime de croisière.

TRANSMISSIONS

Ligne d'arbre

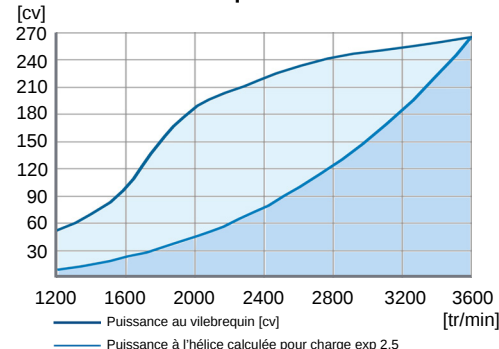
- TTM40A
- TTM50A
- ZF45A
- ZF63A

Stern Drive

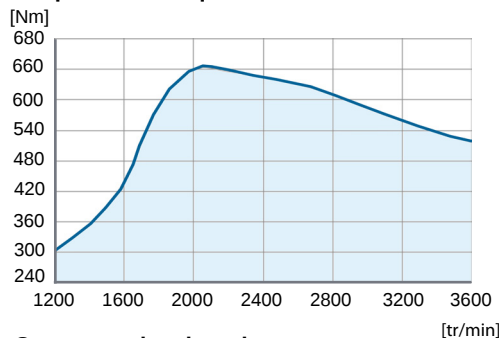
- Bravo X One
- Bravo X Three
- Bravo X Two
- Contactez votre représentant Nanni pour plus d'informations sur la disponibilité des différents modèles de transmission.

COURBES

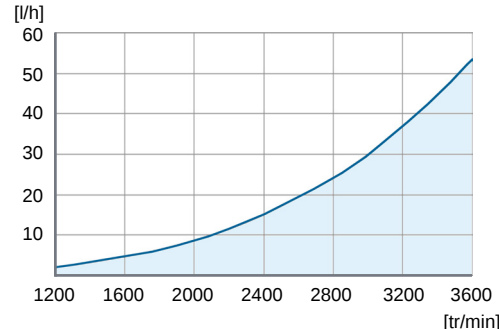
Puissance au vilebrequin



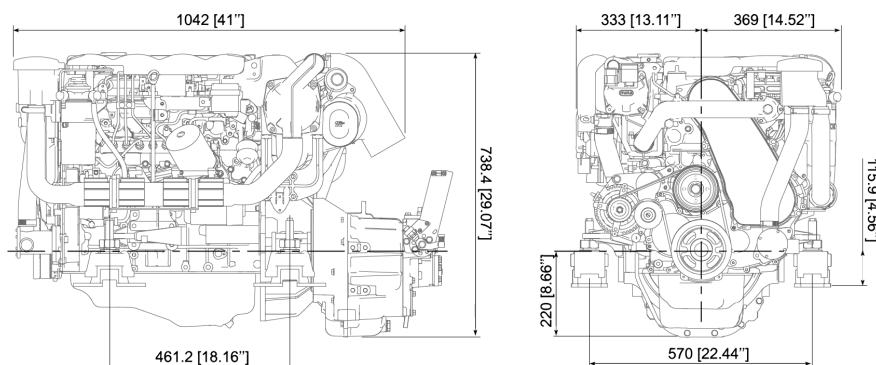
Couple au vilebrequin



Consommation de carburant



DIMENSIONS AVEC TTM50A



Nanni Industries S.A.S. France

11, Avenue Mariotte - Zone Industrielle
33260 La Teste - France
Tel: +33 (0)5 56 22 30 60
Fax: +33 (0)5 56 22 30 79

Nanni Trading S.R.L

Via Degli Olmetti, 5/B
00060 Formello (RM) - Italia
Tel: +39 06 30 88 42 51/52/53
Fax: +39 06 30 88 42 54

Spécifications selon ISO 8665. Les spécifications peuvent changer sans préavis. Les images et schémas peuvent représenter des éléments non-standard. Toutes les combinaisons d'équipements ne sont pas disponibles.
20170604A FRA