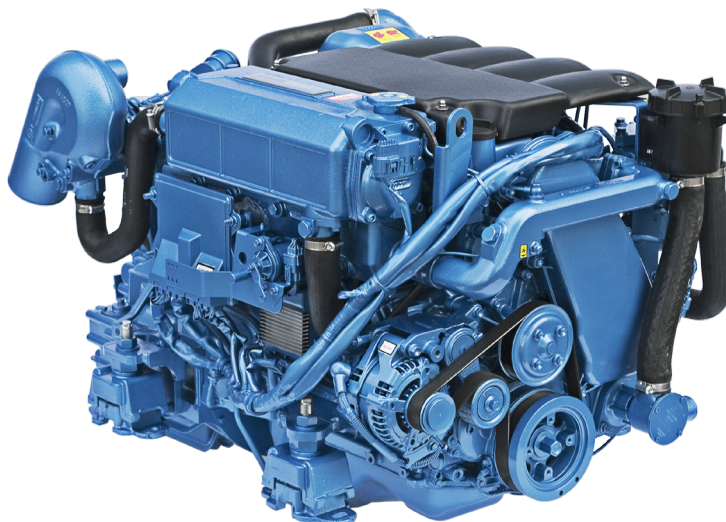


# T4.230

## Spécifications



Puissance au vilebrequin	169,1 kW [230 cv]
Cylindrée	2,982 l [182 in <sup>3</sup> ]
Configuration	4 cylindres en ligne
Type	4 temps Diesel
Alésage & Course	96 x 103 mm [3,78 x 4,06 in]
Taux de compression	15:1
Régime nominal	3600 tr/min
Régime ralenti	700 tr/min
Couple maxi	582,5 Nm
Régime couple maxi	2000 tr/min
Poids à sec avec TTM50A	393 kg [866 lbs]

Base moteur	Toyota
Système d'injection	Injection directe Haute pression à Rampe Commune Contrôlée électroniquement
Admission	Turbocompresseur et refroidisseur d'air d'admission
Refroidissement	Circuit de refroidissement fermé avec échangeur de chaleur
Angle d'installation maxi	7° vers le haut 7° vers le bas
Alternateur	12 Volt 100 Amp
Classe d'application	M6
Normes d'émissions	IMO Annex VI Compliant RCD2013/53/EU EPA marine Tier 3 BSO2

# T4.230

169,1 kW [230 cv] à 3600 tr/min

## DESCRIPTION TECHNIQUE

### Bloc moteur

- 4 Cylindres en ligne
- 4 Soupapes par cylindre
- Double arbre à cames (DOHC)
- Collecteur d'échappement refroidi par eau
- Arbres d'équilibrage

### Système d'injection

- Système d'injection à Rampe Commune
- Filtre à carburant avec pompe à amorçage
- Refroidisseur de carburant

### Système de lubrification

- Filtre à huile remplaçable full-flow
- Jauge de niveau d'huile
- Refroidisseur d'huile de transmission intégré

### Système de refroidissement

- Circuit de refroidissement fermé avec échangeur de chaleur
- Pompe à eau brute entraînée par pignons
- Pompe de circulation de liquide de refroidissement
- Coude d'échappement refroidi par eau

### Système électrique & Instrumentation

- Alternateur 12 V / 100 A
- Système électrique 12 V
- Instrumentation complète avec commutateur Start/Stop à clé et alarmes
- Rallonge de câble avec connecteurs plug and play

### Admission

- Turbocompresseur sec
- Refroidisseur d'air d'admission

### Autres caractéristiques

- Suspensions souples

### Equipements optionnels & accessoires

- Système de propulsion complet
- Kits d'adaptation pour transmissions
- Commandes d'accélération et d'inversion de marche
- Instrumentation additionnelle & rallonge de câble
- Systèmes d'eau chaude
- Systèmes d'alimentation de carburant
- Systèmes d'échappement et de sortie de coque
- Trolling valve

### CLASSE D'APPLICATION

- Jusqu'à 500 heures par an
- Facteur de charge jusqu'à 35%
- Utilisation de la puissance maximale au maximum 30 minutes toutes les 8 heures de fonctionnement. Le temps d'utilisation restant sans dépasser le régime de croisière.

### TRANSMISSIONS

#### Ligne d'arbre

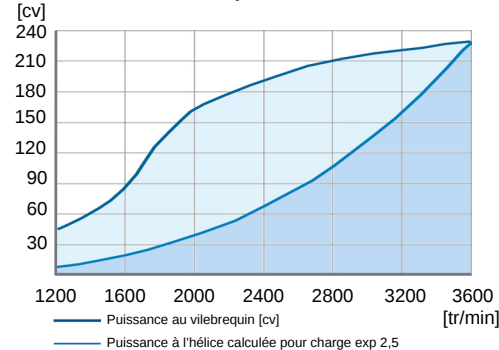
- TTM40A
- TTM50A
- ZF45A
- ZF63A

#### Stern Drive

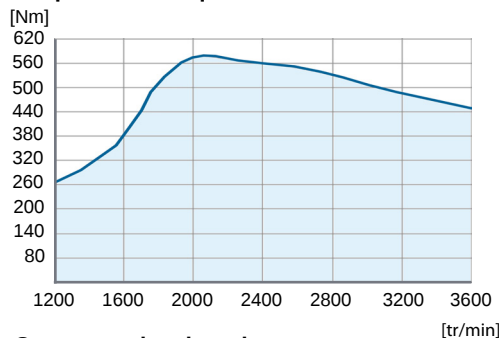
- Bravo X One
- Bravo X Three
- Bravo X Two
- Contactez votre représentant Nanni pour plus d'informations sur la disponibilité des différents modèles de transmission.

## COURBES

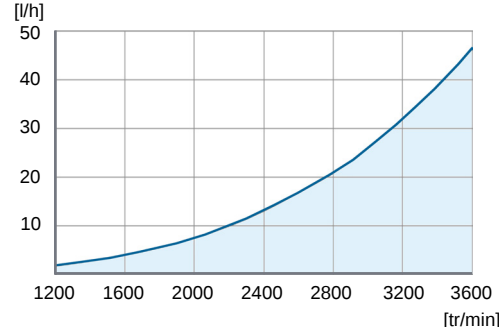
### Puissance au vilebrequin



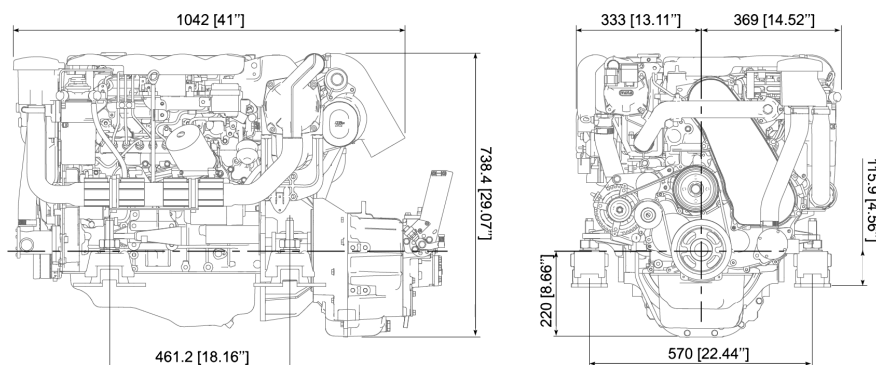
### Couple au vilebrequin



### Consommation de carburant



## DIMENSIONS AVEC TTM50A



**Nanni Industries S.A.S. France**  
11, Avenue Mariotte - Zone Industrielle  
33260 La Teste - France  
Tel: +33 (0)5 56 22 30 60  
Fax: +33 (0)5 56 22 30 79

**Nanni Trading S.R.L**  
Via Degli Olmetti, 5/B  
00060 Formello (RM) - Italia  
Tel: +39 06 30 88 42 51/52/53  
Fax: +39 06 30 88 42 54

Spécifications selon ISO 8665. Les spécifications peuvent changer sans préavis. Les images et schémas peuvent représenter des éléments non-standard. Toutes les combinaisons d'équipements ne sont pas disponibles.  
20170604A FRA