

# N9.380 CR2

## Spécifications



Puissance au vilebrequin	280 kW [381 cv]	Base moteur	John Deere
Cylindrée	9 l [549 in <sup>3</sup> ]	Système d'injection	Injection directe Haute pression à Rampe Commune Contrôlée électroniquement
Configuration	6 cylindres en ligne	Admission	Turbocompresseur Air d'admission refroidi par eau de mer
Type	4 temps Diesel	Refroidissement	Circuit de refroidissement fermé avec échangeur de chaleur
Alésage & Course	118,4 x 136 mm [4,66 x 5,35 in]	Angle d'installation	0° Volant vers le bas 12° Volant vers le haut
Taux de compression	16,3 : 1	Alternateur	24 Volt 100 Amp
Régime nominal	2200 tr/min	Classe d'application	M2
Régime ralenti	650 tr/min	Normes d'émissions	IMO Marpol Annex VI NRMM 97/68/EC EPA marine Tier 3 RCD2 2013/53/EU
Couple maxi	1572,8 Nm		
Régime couple maxi	1700 tr/min		
Poids à sec	948 kg [2089 lbs]		

# N9.380 CR2

280 kW [381 cv] à 2200 tr/min

## DESCRIPTION TECHNIQUE

### Bloc moteur

- Chemises humides remplaçables
- 4 Soupapes par cylindre
- Collecteur d'échappement refroidi par eau

### Système d'injection

- Filtre à carburant primaire & secondaire
- Système d'injection à Rampe Commune

### Système de lubrification

- Filtre à huile remplaçable type full-flow
- Jauge de niveau d'huile
- Refroidisseur d'huile

### Système de refroidissement

- Circuit de refroidissement fermé avec échangeur de chaleur
- Pompe à eau brute entraînée par pignons
- Pompe de circulation de liquide de refroidissement
- Coude d'échappement refroidi par eau

### Système électrique & Instrumentation

- Alternateur 24 V / 100 A
- Démarreur 24 V
- Instrumentation complète avec commutateur Start/Stop à clé et alarmes
- Rallonge de câble avec connecteurs plug and play

### Admission

- Turbocompresseur refroidi par eau
- Air d'admission refroidi par eau de mer

### Autres caractéristiques

- Volant moteur SAE-2
- Poulie Damper
- Suspensions souples

### Equipements optionnels & accessoires

- Adaptation Keel cooling
- Coude d'échappement sec
- Système de propulsion complet
- Kits d'adaptation pour transmissions
- Commandes d'accélération et d'inversion de marche
- Instrumentation additionnelle & rallonge de câble
- Supports moteur rigides
- Prise de force
- Homologation de type

## CLASSE D'APPLICATION

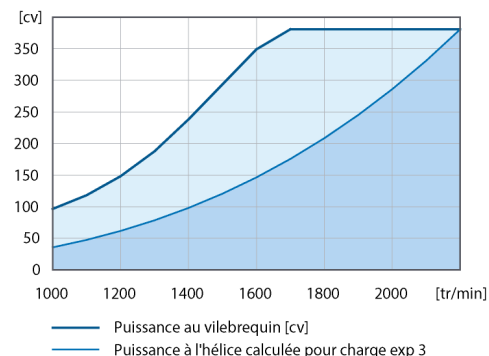
- Jusqu'à 5000 heures par an
- Facteur de charge jusqu'à 65%
- Utilisation de la puissance maximale au maximum 16 heures par jour. Le temps d'utilisation restant sans dépasser le régime de croisière.

## TRANSMISSIONS

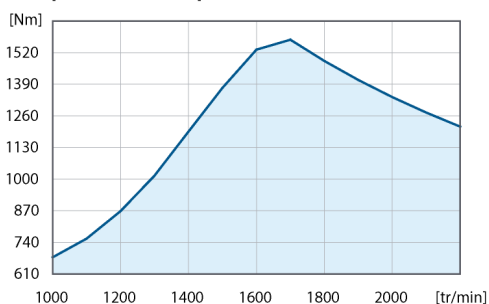
- Contactez votre représentant Nanni pour plus d'informations sur la disponibilité des différents modèles de transmission.

## COURBES

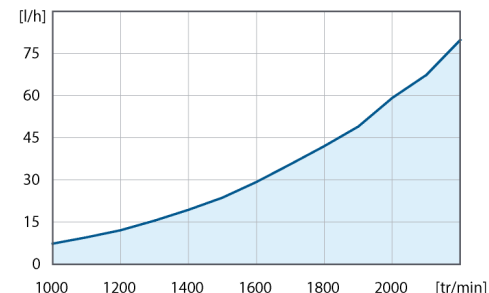
### Puissance au vilebrequin



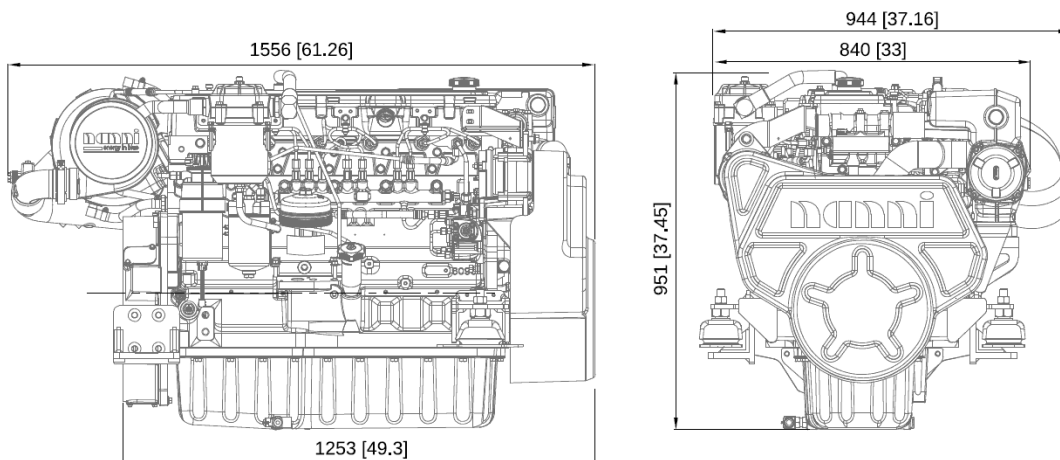
### Couple au vilebrequin



### Consommation de carburant



## DIMENSIONS SANS INVERSEUR



### Nanni Industries S.A.S. France

11, Avenue Mariotte - Zone Industrielle  
33260 La Teste - France  
Tel: +33 (0)5 56 22 30 60  
Fax: +33 (0)5 56 22 30 79

### Nanni Trading S.R.L

Via Degli Olmetti, 5/B  
00060 Formello (RM) - Italia  
Tel: +39 06 30 88 42 51/52/53  
Fax: +39 06 30 88 42 54

Spécifications selon ISO 8665. Les spécifications peuvent changer sans préavis. Les images et schémas peuvent représenter des éléments non-standard. Toutes les combinaisons d'équipements ne sont pas disponibles.

07-2017-A FRA