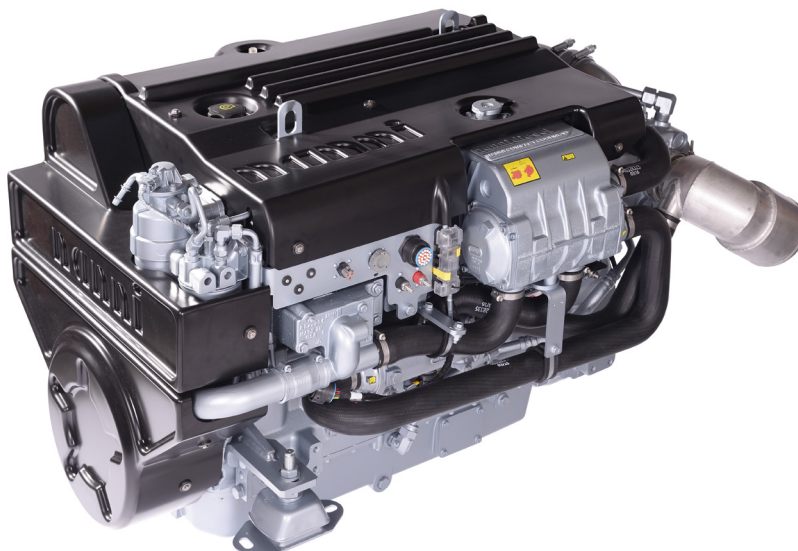


N6.405 CR2

Spécifications



Puissance au vilebrequin	298 kW [405 cv]
Cylindrée	6,8 l [415 in ³]
Configuration	6 cylindres en ligne 4 soupapes par cylindre
Type	4 temps Diesel
Alésage & Course	106,4 x 127 mm [4,17 x 5,00 in]
Taux de compression	16,3 : 1
Régime nominal	2800 tr/min
Régime ralenti	600 tr/min
Couple maxi	1230 Nm
Régime couple maxi	2200 tr/min
Poids à sec	735 kg [1620,4 lbs]

Base moteur	John Deere
Système d'injection	Injection directe Haute pression à Rampe Commune Contrôlée électroniquement
Admission	Turbocompresseur Air d'admission refroidi par eau de mer
Refroidissement	Circuit de refroidissement fermé avec échangeur de chaleur
Angle d'installation	0° Volant vers le bas 12° Volant vers le haut
Alternateur	24 Volt 50 Amp
Classe d'application	M5
Normes d'émissions	IMO Marpol Annex VI NRMM 97/68/EC EPA marine Tier 3

N6.405 CR2

298 kW [405 cv] à 2700 tr/min

DESCRIPTION TECHNIQUE

Bloc moteur

- Chemises humides remplaçables
- 4 Soupapes par cylindre
- Collecteur d'échappement refroidi par eau

Système d'injection

- Filtre à carburant primaire & secondaire
- Réchauffeur de carburant
- Système d'injection à Rampe Commune

Système de lubrification

- Filtre à huile remplaçable type full-flow
- Jauge de niveau d'huile
- Refroidisseur d'huile

Système de refroidissement

- Circuit de refroidissement fermé avec échangeur de chaleur
- Pompe à eau brute entraînée par pignons
- Pompe de circulation de liquide de refroidissement
- Coude d'échappement refroidi par eau

Système électrique & Instrumentation

- Alternateur 24 V / 50 A
- Démarreur 24 V
- Instrumentation complète avec commutateur Start/Stop à clé et alarmes
- Rallonge de câble avec connecteurs plug and play

Admission

- Turbocompresseur
- Air d'admission refroidi par eau de mer

Autres caractéristiques

- Volant moteur SAE-3
- Poulie Damper
- Suspensions souples

Equipements optionnels & accessoires

- Adaptation Keel cooling
- Coude d'échappement sec
- Système de propulsion complet
- Kits d'adaptation pour transmissions
- Commandes d'accélération et d'inversion de marche
- Instrumentation additionnelle & rallonge de câble
- Supports moteur rigides
- Prise de force

CLASSE D'APPLICATION

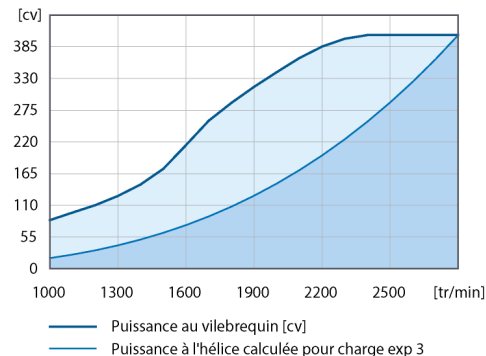
- Jusqu'à 1000 heures par an
- Facteur de charge jusqu'à 35%
- Utilisation de la puissance maximale au maximum 30 minutes toutes les 8 heures de fonctionnement. Le temps d'utilisation restant sans dépasser le régime de croisière.

TRANSMISSIONS

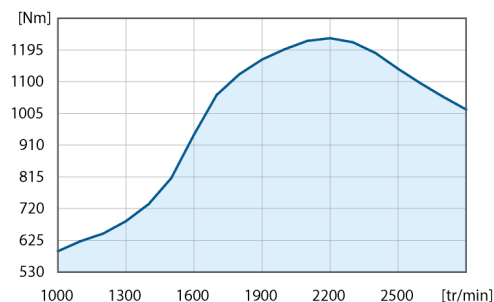
- Contactez votre représentant Nanni pour plus d'informations sur la disponibilité des différents modèles de transmission.

COURBES

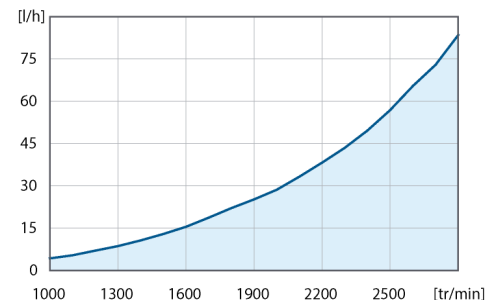
Puissance au vilebrequin



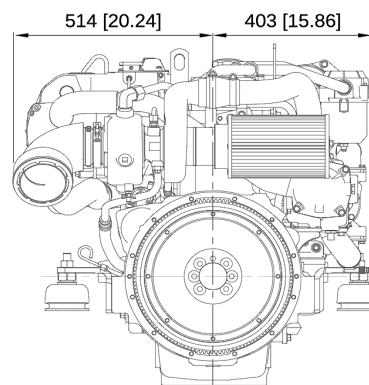
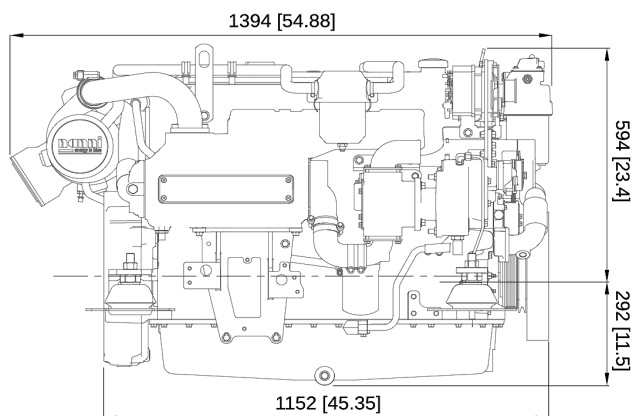
Couple au vilebrequin



Consommation de carburant



DIMENSIONS BOBTAIL



Nanni Industries S.A.S. France

11, Avenue Mariotte - Zone Industrielle
33260 La Teste - France
Tel: +33 (0)5 56 22 30 60
Fax: +33 (0)5 56 22 30 79

Nanni Trading S.R.L

Via Degli Olmetti, 5/B
00060 Formello (RM) - Italia
Tel: +39 06 30 88 42 51/52/53
Fax: +39 06 30 88 42 54

Spécifications selon ISO 8665. Les spécifications peuvent changer sans préavis. Les images et schémas peuvent représenter des éléments non-standard. Toutes les combinaisons d'équipements ne sont pas disponibles.

07-2017-A FRA