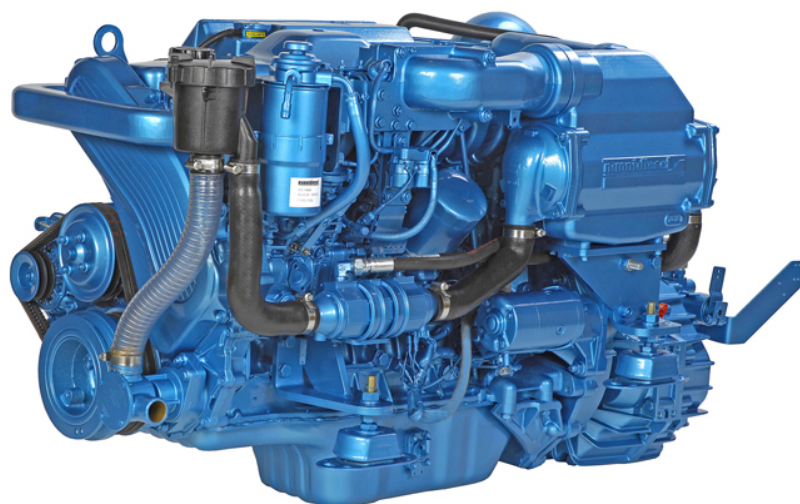


# T6.280

## Spécifications



<b>Puissance au vilebrequin</b>	202.4 kW [275 ch]	<b>Base moteur</b>	Toyota
<b>Cylindrée</b>	4.2 l	<b>Système d'injection</b>	Injection directe Régulateur mécanique
<b>Configuration</b>	6 cylindres en ligne 4 soupapes par cylindre	<b>Admission</b>	Turbocompresseur et refroidisseur d'air d'admission
<b>Type</b>	4 temps Diesel	<b>Refroidissement</b>	Circuit de refroidissement fermé avec échangeur de chaleur
<b>Alésage &amp; Course</b>	94 x 100 mm	<b>Angle d'installation</b>	7° Volant vers le bas 0° Volant vers le haut
<b>Taux de compression</b>	15.7:1	<b>Alternateur</b>	12 Volt 80 Amp
<b>Régime nominal</b>	3600 tr/min	<b>Classe d'application</b>	M6
<b>Régime ralenti</b>	700 tr/min	<b>Normes d'émissions</b>	RCD 94/25/EC BSO 2
<b>Couple maxi</b>	687 Nm		
<b>Régime couple maxi</b>	2400 tr/min		
<b>Poids à sec</b> avec TTM50A	469 kg		

# T6.280

202.4 kW [275 ch] @ 3600 tr/min

## DESCRIPTION TECHNIQUE

### Bloc moteur

- 6 cylindres en ligne
- 4 soupapes par cylindre
- Collecteur d'échappement refroidi par eau
- Arbres d'équilibrage

### Système d'injection

- Injection directe, régulateur mécanique
- Filtre à carburant avec pompe d'amorçage

### Système de lubrification

- Filtre à huile remplaçable type full-flow
- Jauge de niveau d'huile
- Refroidisseur d'huile de transmission intégré

### Système de refroidissement

- Circuit de refroidissement fermé avec échangeur de chaleur
- Pompe à eau brute entraînée par pignons
- Pompe de circulation de liquide de refroidissement
- Coude d'échappement refroidi par eau

### Système électrique & Instrumentation

- Alternateur 12V 80A
- Système électrique 12V
- Instrumentation complète avec commutateur Start/Stop à clé et alarmes

### Admission

- Turbocompresseur sec
- Refroidisseur d'air d'admission

### Autres caractéristiques

- Suspensions souples

## Équipements optionnels & accessoires

- Système de propulsion complet
- Kits d'adaptation pour transmissions
- Commandes d'accélération et d'inversion de marche
- Instrumentation additionnelle & rallonge de câble
- Systèmes d'eau chaude
- Systèmes d'alimentation de carburant
- Systèmes d'échappement et sortie de coque
- Trolling valve
- Alternateur 12V 120A
- Système électrique bipolaire

## CLASSE D'APPLICATION

- Jusqu'à 500 heures par an
- Facteur de charge jusqu'à 35%
- Utilisation de la puissance maximale au maximum 30 minutes toutes les 8 heures de fonctionnement. Le temps d'utilisation restant sans dépasser le régime de croisière.

## TRANSMISSIONS

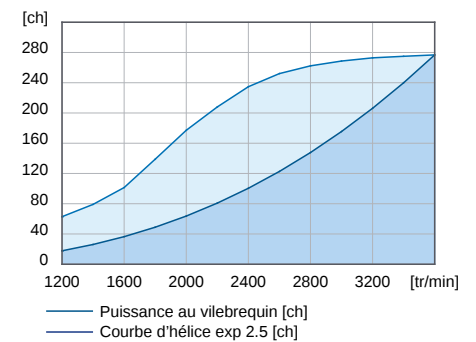
### Ligne d'arbre

- TTM50A
- ZF220PL
- ZF63
- ZF63A
- ZF63IV
- ZF80A

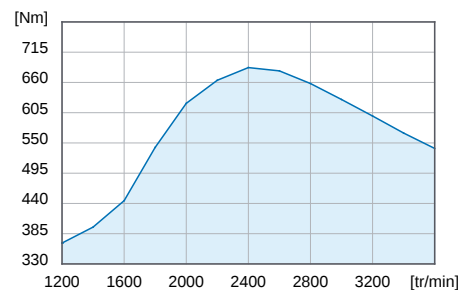
Contactez votre revendeur Nanni pour plus d'informations sur la disponibilité des différents modèles de transmission

## COURBES

### Puissance au vilebrequin

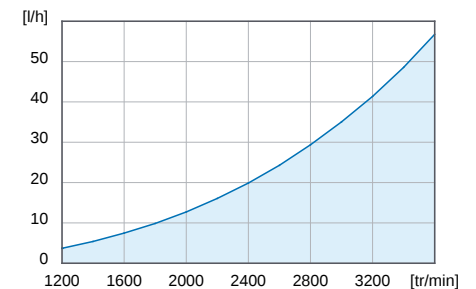


### Couple au vilebrequin

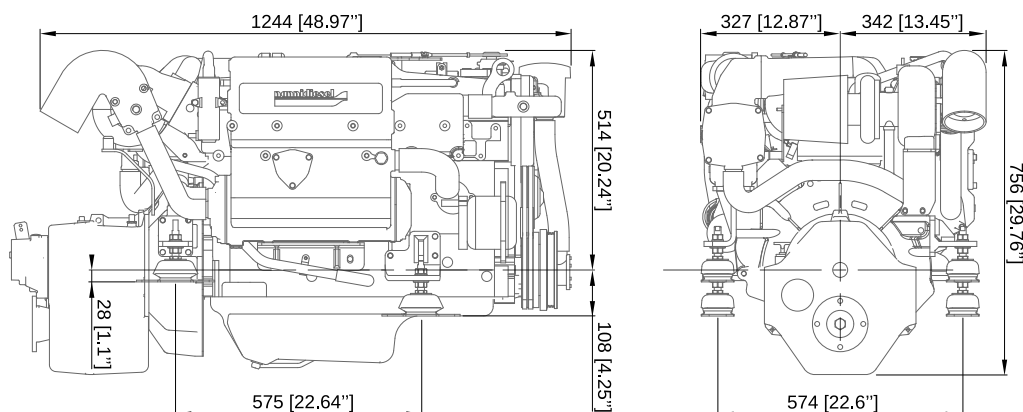


### Consommation de carburant

Calculée sur courbe d'hélice exp 2.5



## DIMENSIONS AVEC ZF63



## Nanni Industries S.A.S. France

11, Avenue Mariotte - Zone Industrielle  
33260 La Teste - France  
Tel: +33 (0)5 56 22 30 60  
Fax: +33 (0)5 56 22 30 79

## Nanni Trading S.R.L

Via Degli Olmetti, 5/B  
00060 Formello (RM) - Italia  
Tel: +39 (0)6 30 88 42 51/52/53  
Fax: +39 (0)6 30 88 42 54

Spécification selon ISO 8665. Les spécifications peuvent changer sans préavis. Les images et schémas peuvent représenter des éléments non-standard. Toutes les combinaisons d'équipements ne sont pas disponibles.

120914-FRA