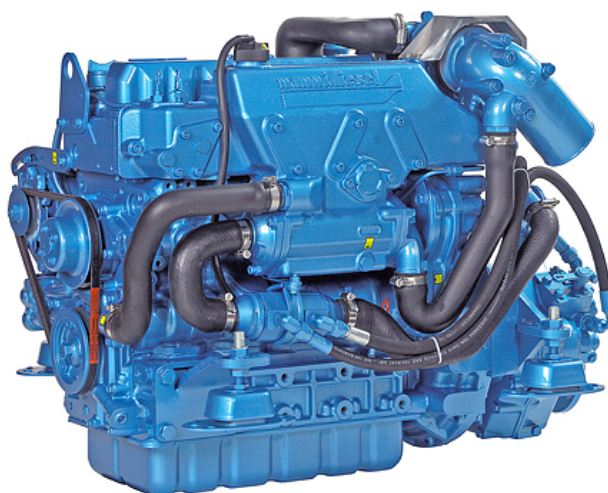


N4.85

Specifiche tecniche



Potenza all'albero	62.5 kW [85 CV]	Motore base	Kubota
Cilindrata	3.053 l	Sistema iniezione	Iniezione diretta meccanica
Configurazione	4 cilindri in linea 4 valvole per cilindro	Aria di alimentazione	Turbocompresso
Tipo di utilizzo	4 tempi diesel	Raffreddamento	Circuito di raffreddamento pressurizzato con scambiatore di calore
Alesaggio & Corsa	94 x 110 mm	Angolo installazione	7° Front up 7° Front down
Rapporto di compressione	20:1	Alternatore	12 Volt 100 Amp
Regime nominale	2800 g/min	Rating	M4
Regime minimo	875 g/min	Conformità delle emissioni	RCD 94/25/ce BSO 2
Coppia massima	253 Nm		
Regime di coppia mas.	1800 g/min		
Peso a secco con TM345A	356 kg		

N4.85

62.5 kW [85 CV] @ 2800 g/min

DESCRIZIONE TECNICA

Blocco motore

- 4 cilindri in linea
- 4 valvole per cilindro
- Gear-driven valve train
- Collettore di scarico raffreddato ad acqua

Sistema iniezione

- Regolatore meccanico
- Pompa di iniezione in linea
- Pompa alimentazione
- Filtro carburante con innesto manuale

Sistema di lubrificazione

- Filtro olio
- Asta livello olio
- Pompa di scarico olio

Sistema di raffreddamento

- Circuito di raffreddamento pressurizzato con scambiatore di calore
- Pompa acqua mare autoadescente
- Pompa del liquido di raffreddamento
- Miscelatore di scarico raffreddato ad acqua

Impianto elettrico & Strumentazione

- Sistema elettrico 12V
- Alternatore 12V 100A
- Motorino di avviamento elettrico
- Funzione di arresto elettrico
- Quadro strumenti (pannello, contagiri, spia pressione olio, spia temperatura acqua, allarmi, start / stop)
- Prolunga cablaggio con connessione plug-in

Aria di alimentazione

- Turbocompressore
- Filtro dell'aria montato

Altre caratteristiche

- Supporti motore
- Staffa per cavi di comando

Attrezzature e accessori opzionali

- Predisposizione raffreddamento Keel Cooling
- Sistemi di propulsione marina completi
- Comandi dell'acceleratore e del cambio
- Strumentazione aggiuntiva, estensione cablaggio Fly Bridge
- Kit adattamento supporti motore
- Impianto elettrico bipolare
- Boiler kit
- Solas
- Sistemi di alimentazione completi
- Connessioni premistoppa
- Sistemi di scarico completi
- Trolling valve

RATING

- Fino a 3000 ore di lavoro l'anno
- Fattore di carico fino al 40%
- Piena potenza per un massimo di 1 ora su 12 di lavoro. Le ore rimanenti a velocità di crociera o inferiore

TRASMISSIONE

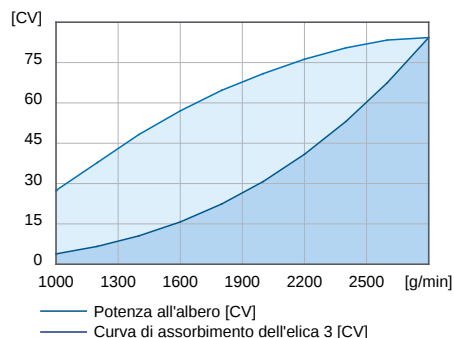
Line d'asse

- TM345A
- TMC260
- TTMC5A
- ZF25A

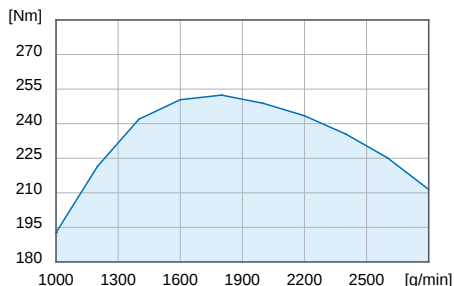
Per i dettagli e la disponibilità di altri modelli di trasmissione e tipi di contattare il proprio rivenditore locale.

CURVA DI POTENZA

Potenza all'albero

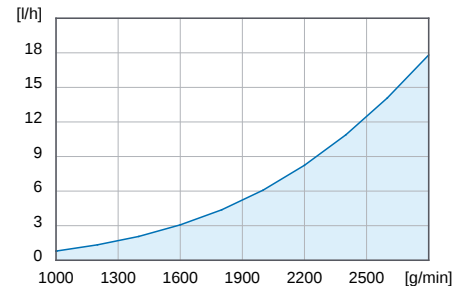


Coppia all'albero

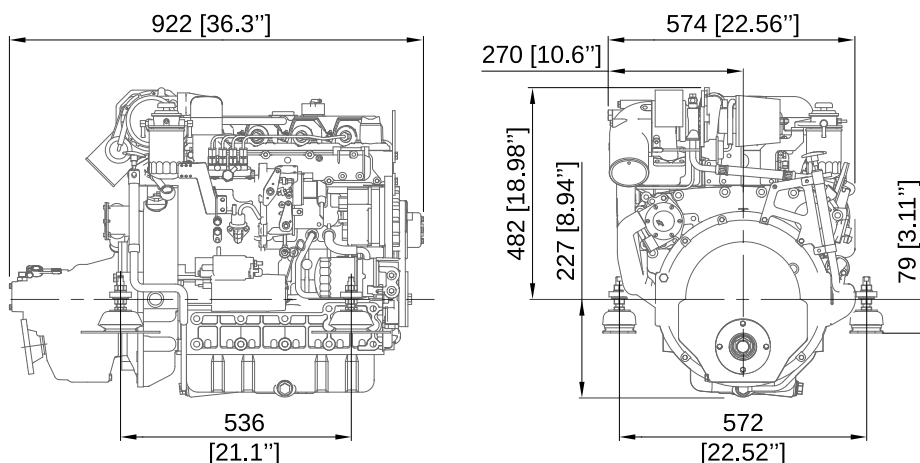


Consumo carburante

Calcolato sul carico dell'elica exp 3



DIMENSIONI CON TM345A



Nanni Industries S.A.S. France

11, Avenue Mariotte - Zone Industrielle
33260 La Teste - France
Tel: +33 (0)5 56 22 30 60
Fax: +33 (0)5 56 22 30 79

Nanni Trading S.R.L.

Via Degli Olmetti, 5/B
00060 Formello (RM) - Italia
Tel: +39 (0)6 30 88 42 51/52/53
Fax: +39 (0)6 30 88 42 54

Dati tecnici secondo la norma iso 8665. Specifiche sono soggette a modifiche senza preavviso. Le immagini e le illustrazioni possono mostrare configurazioni non standard. Tutte le combinazioni di optional non sono disponibili.

151014-ITA