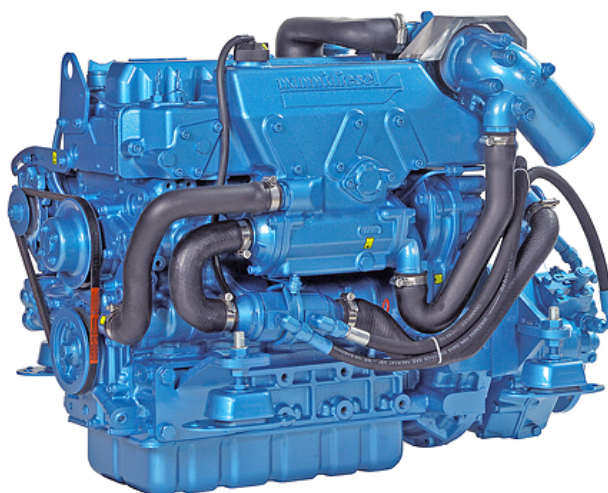


N4.85

Spécifications



Puissance au vilebrequin	62.5 kW [85 ch]	Base moteur	Kubota
Cylindrée	3.053 l	Système d'injection	Injection directe mécanique
Configuration	4 cylindres en ligne 4 soupapes par cylindre	Admission	Turbocompresseur
Type	4 temps Diesel	Refroidissement	Circuit de refroidissement fermé avec échangeur de chaleur
Alésage & Course	94 x 110 mm	Angle d'installation	7° Volant vers le bas 7° Volant vers le haut
Taux de compression	20:1	Alternateur	12 Volt 100 Amp
Régime nominal	2800 tr/min	Classe d'application	M4
Régime ralenti	875 tr/min	Normes d'émissions	RCD 94/25/EC BSO 2
Couple maxi	253 Nm		
Régime couple maxi	1800 tr/min		
Poids à sec avec TM345A	356 kg		

N4.85

62.5 kW [85 ch] @ 2800 tr/min

DESCRIPTION TECHNIQUE

Bloc moteur

- 4 cylindres en ligne
- 4 soupapes par cylindre
- Distribution par pignons
- Collecteur d'échappement refroidi par eau

Système d'injection

- Régulateur mécanique
- Pompe à injection en ligne
- Pompe d'alimentation carburant
- Filtre à carburant avec pompe d'amorçage

Système de lubrification

- Filtre à huile remplaçable type full-flow
- Jauge de niveau d'huile
- Pompe de vidange d'huile

Système de refroidissement

- Circuit de refroidissement fermé avec échangeur de chaleur
- Pompe à eau brute entraînée par pignons
- Pompe de circulation de liquide de refroidissement
- Coude d'échappement refroidi par eau

Système électrique & Instrumentation

- Système électrique 12V
- Alternateur 12V 100A
- Démarreur électrique
- Stop électrique
- Instrumentation complète avec commutateur Start/Stop à clé, compte tour, indicateurs de pression d'huile et de température de liquide de refroidissement, alarmes
- Rallonge de câble avec connecteurs plug-and-play

Admission

- Turbocompresseur
- Filtre à air

Autres caractéristiques

- Suspensions souples
- Support pour câbles de commande

Équipements optionnels & accessoires

- Adaptation Keel Cooling
- Système de propulsion complet
- Commandes d'accélération et d'inversion de marche
- Instrumentation additionnelle & rallonge de câble
- Adaptation supports moteur
- Système électrique bipolaire
- Systèmes d'eau chaude
- Version homologuée SOLAS
- Systèmes d'alimentation de carburant
- Connexion presse étoupe
- Systèmes d'échappement et sortie de coque
- Trolling valve

CLASSE D'APPLICATION

- Jusqu'à 3000 heures par an
- Facteur de charge jusqu'à 40%
- Utilisation de la puissance maximale au maximum 1 heure toutes les 12 heures de fonctionnement. Le temps d'utilisation restant sans dépasser le régime de croisière.

TRANSMISSIONS

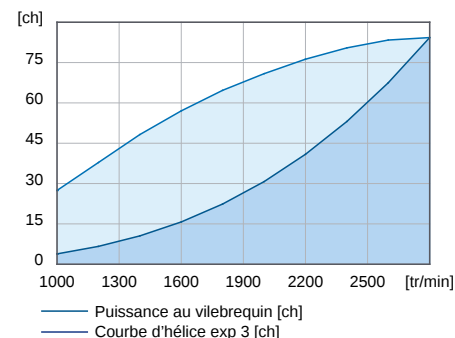
Ligne d'arbre

- TM345A
- TMC260
- TTMC5A
- ZF25A

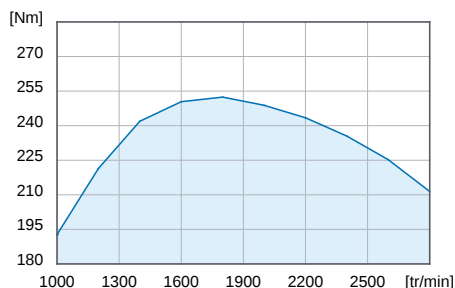
Contactez votre revendeur Nanni pour plus d'informations sur la disponibilité des différents modèles de transmission

COURBES

Puissance au vilebrequin

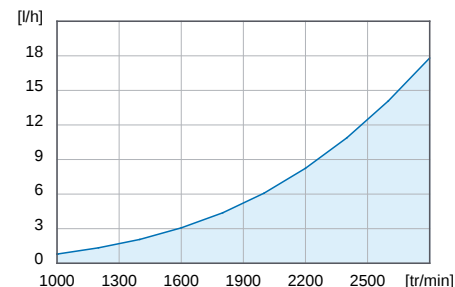


Couple au vilebrequin

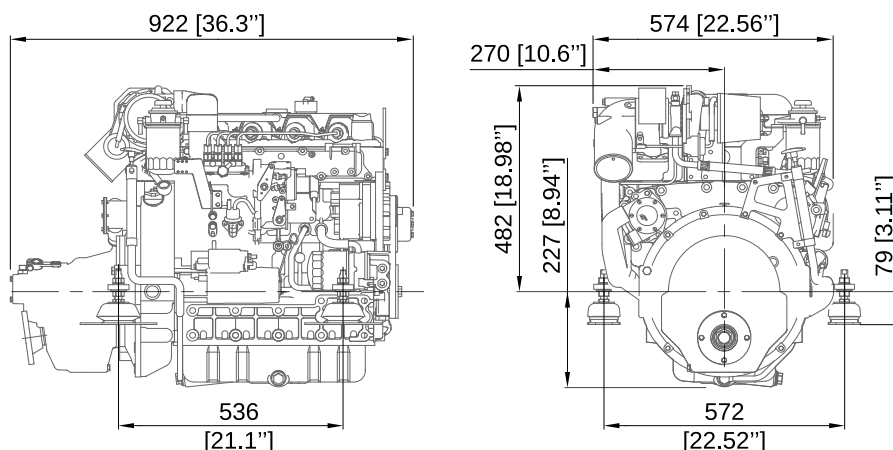


Consommation de carburant

Calculée sur courbe d'hélice exp 3



DIMENSIONS AVEC TM345A



Nanni Industries S.A.S. France

11, Avenue Mariotte - Zone Industrielle
33260 La Teste - France
Tel: +33 (0)5 56 22 30 60
Fax: +33 (0)5 56 22 30 79

Nanni Trading S.R.L.

Via Degli Olmetti, 5/B
00060 Formello (RM) - Italia
Tel: +39 (0)6 30 88 42 51/52/53
Fax: +39 (0)6 30 88 42 54

Spécification selon ISO 8665. Les spécifications peuvent changer sans préavis. Les images et schémas peuvent représenter des éléments non-standard. Toutes les combinaisons d'équipements ne sont pas disponibles.

120914-FRA