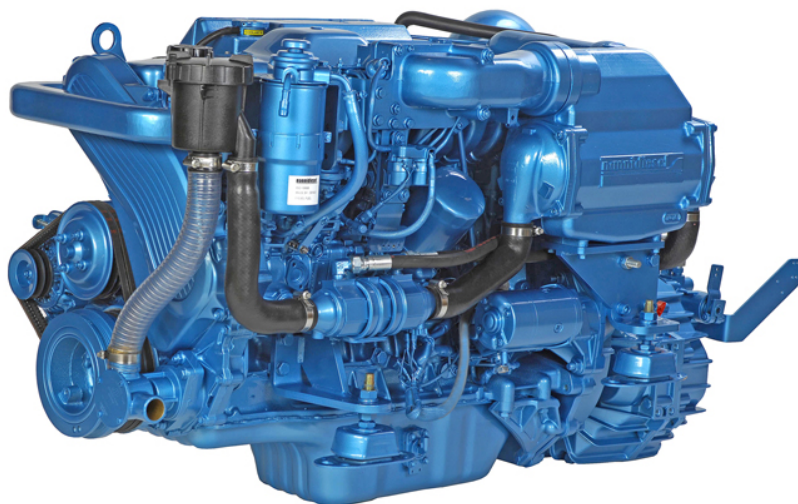


6.420TDI

Specifiche tecniche



Potenza all'albero	235.5 kW [320 CV]	Motore base	Toyota
Cilindrata	4.2 l	Sistema iniezione	Iniezione diretta Regolatore meccanico
Configurazione	6 cilindri in linea 4 valvole per cilindro	Aria di alimentazione	Turbocompresso con intercooler
Tipo di utilizzo	4 tempi diesel	Raffreddamento	Circuito di raffreddamento pressurizzato con scambiatore di calore
Alesaggio & Corsa	94 x 100 mm	Angolo installazione	7° Front up 0° Front down
Rapporto di compressione	15.7:1	Alternatore	12 Volt 80 Amp
Regime nominale	3600 g/min	Rating	M6
Regime minimo	700 g/min	Conformità delle emissioni	RCD 94/25/ce BSO 2
Coppia massima	804 Nm		
Regime di coppia mas.	2400 g/min		
Peso a secco con TTM50A	469 kg		

6.420TDI

235.5 kW [320 CV] @ 3600 g/min

DESCRIZIONE TECNICA

Blocco motore

- 6 cilindri in linea
- 4 valvole per cilindro
- Collettore di scarico raffreddato ad acqua
- Masse di bilanciamento interne

Sistema iniezione

- Iniezione diretta, regolatore meccanico
- Filtro carburante con innesto manuale

Sistema di lubrificazione

- Filtro olio
- Asta livello olio
- Raffreddatore integrato dell'olio

Sistema di raffreddamento

- Circuito di raffreddamento pressurizzato con scambiatore di calore
- Pompa acqua mare autoadescante
- Pompa del liquido di raffreddamento
- Miselatore di scarico raffreddato ad acqua

Impianto elettrico & Strumentazione

- Alternatore 12V 80A
- Sistema elettrico 12V
- Strumentazione completa con interruttore a chiave ed allarmi

Aria di alimentazione

- Turbo a secco
- Intercooler

Altre caratteristiche

- Supporti motore

Attrezzature e accessori opzionali

- Sistemi di propulsione marina completi
- Kit di adattamento per trasmissione marina
- Comandi dell'acceleratore e del cambio
- Strumentazione aggiuntiva, estensione cablaggio Fly Bridge
- Boiler kit
- Connessioni premistoppa
- Sistemi di alimentazione completi
- Sistemi di scarico completi
- Trolling valve
- Alternatore 12V 120A
- Impianto elettrico bipolare

RATING

- Fino a 500 ore di lavoro per anno
- Fattore di carico fino al 35%
- Piena potenza per un massimo di 30 minuti su 8 di lavoro. Le ore rimanenti a velocità di crociera o inferiore

TRASMISSIONE

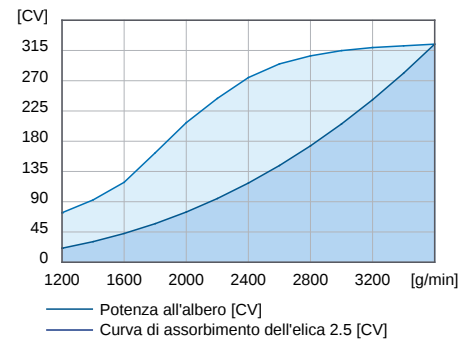
Line d'asse

- TTM50A
- ZF220PL
- ZF63
- ZF63A
- ZF63IV
- ZF80A

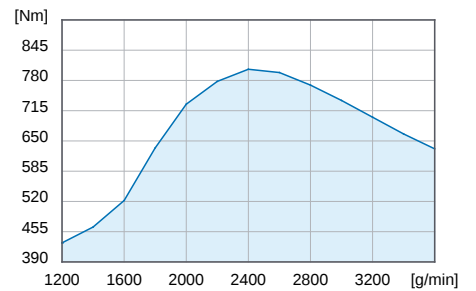
Per i dettagli e la disponibilità di altri modelli di trasmissione e tipi di contattare il proprio rivenditore locale.

CURVA DI POTENZA

Potenza all'albero

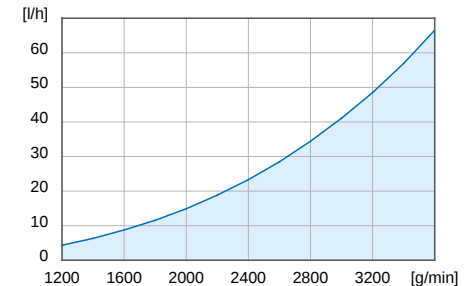


Coppia all'albero

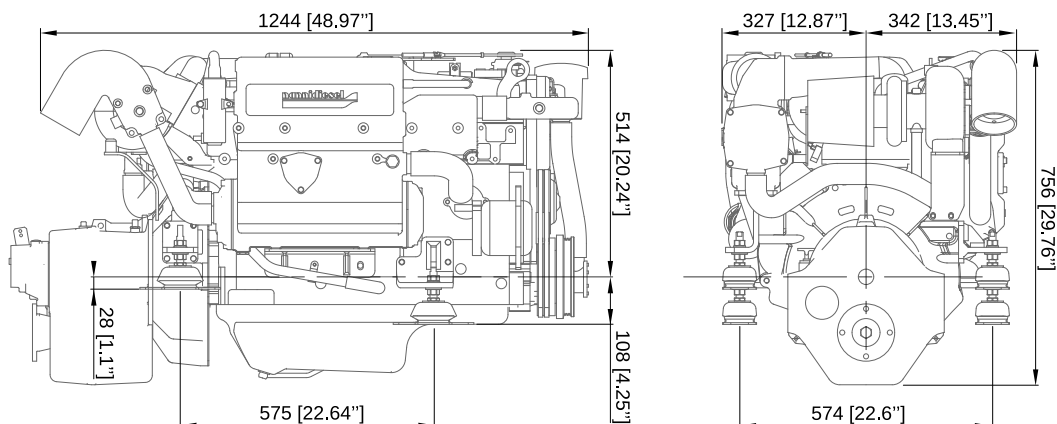


Consumo carburante

Calcolato sul carico dell'elica exp 2.5



DIMENSIONI CON ZF63



Nanni Industries S.A.S. France

11, Avenue Mariotte - Zone Industrielle
33260 La Teste - France
Tel: +33 (0)5 56 22 30 60
Fax: +33 (0)5 56 22 30 79

Nanni Trading S.R.L

Via Degli Olmetti, 5/B
00060 Formello (RM) - Italia
Tel: +39 (0)6 30 88 42 51/52/53
Fax: +39 (0)6 30 88 42 54

Dati tecnici secondo la norma iso 8665. Specifiche sono soggette a modifiche senza preavviso. Le immagini e le illustrazioni possono mostrare configurazioni non standard. Tutte le combinazioni di optional non sono disponibili.
151014-ITA